

PROCÉDURE REF# A-INL-018

Hybrid-X: Ajustement de la hauteur du déclencheur (position carrée)

Il est important de toujours ajuster la hauteur du déclencheur en position balle ronde avant de faire l'ajustement de la position balle carrée (**A-INL-017 Hybrid-X: Ajustement de la hauteur du déclencheur (position ronde)**).

Dévisser ou visser les 2 écrous pour faire lever ou descendre le déclencheur (figure 1). Cet ajustement est situé sous la partie arrière de l'enrobeuse.

Il est important d'effectuer cet ajustement lorsque le système automatique est à sa position initiale (neutre). La distance entre la partie supérieure du déclencheur et la partie profonde de la table doit être de 2 pouces.

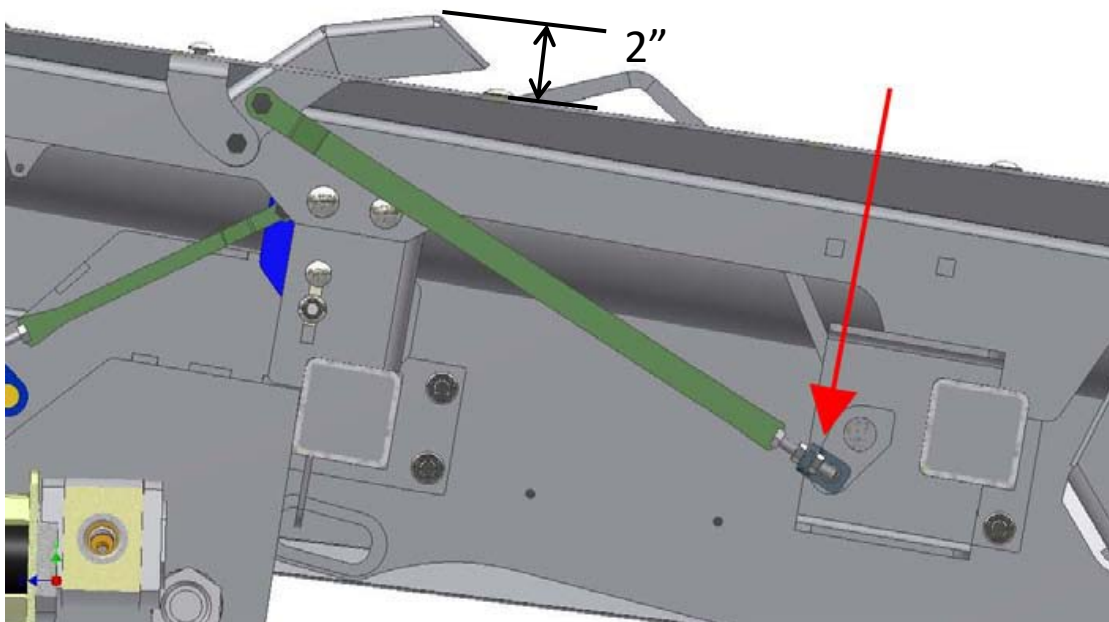


Fig.1